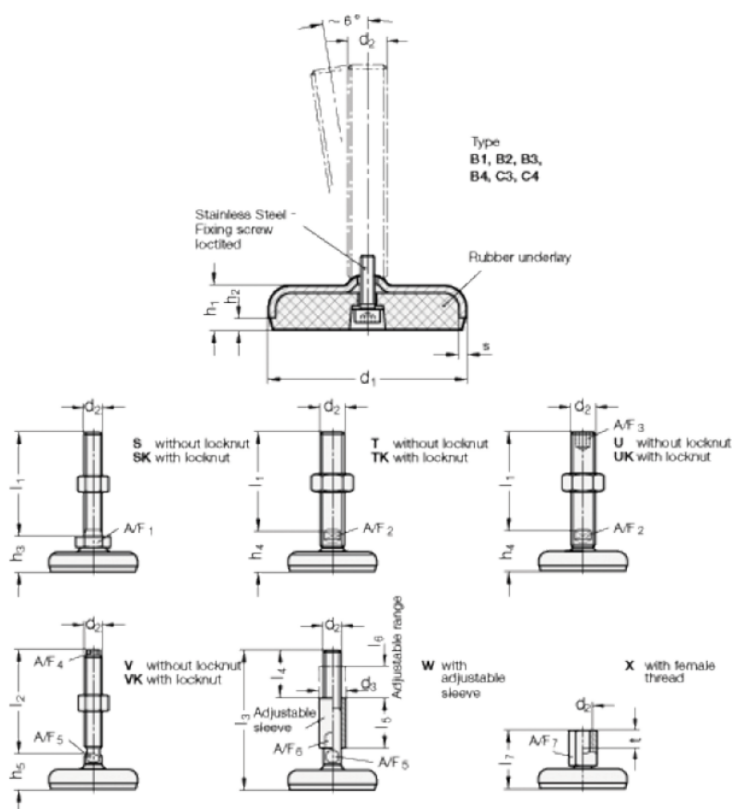


Varenummer: 2031100M16150B3T  
 Beskrivelse: E+G Justerfod  
 GN 31-100-M16-150-B3-T  
 Note: T Uden møtrik, spændeflade i bunden

## Mål



A/F2	= 12
d1	= 100
d2	= 16
h1	= 20
h2	= 6
h4 +4.0/0	= 34
l1	= 150
s	= 3